

JUMO GmbH & Co. KG

Адреса доставки: Mackenrodtstraße 14
36039 Фульда, Німеччина
Поштова адреса: 36035 Фульда,
Німеччина Телефон: +49 661 6003-0
Факс: +49 661 6003-607
Електронна пошта: mail@jumo.net
Веб-сайт: www.jumo.net

JUMO UK LTD

JUMO House
Темпл-Банк, Рівервей
Харлоу, Ессекс, CM20 2DY,
Велика Британія Телефон: +44
1279 63 55 33
Факс: +44 1279 62 50 29
Електронна
пошта: sales@jumo.co.uk
Інтернет: www.jumo.co.uk

JUMO Process Control, Inc.

6724 Джой-роуд
Іст-Сіракузи, Нью-Йорк 13057,
США Телефон: +1 315 437 5866
Факс: +1 315 437 5860
Електронна
пошта: info.us@jumo.net Веб-
сайт: www.jumousa.com



JUMO dicoTEMP 800

Циферблатний термометр з мікроперемикачем

Опис

Циферблатні термометри з мікроперемикачами — це універсальні регулятори температури з індикацією фактичного значення, призначені для вимірювання, регулювання та контролю температури.

Залежна від температури зміна об'єму в вимірювальній системі, заповненій рідиною, або залежна від температури зміна тиску в вимірювальній системі, заповненій газом, перетворюється на обертальний рух покажчика фактичного значення за допомогою трубки Бурдона; передавальний механізм не потрібен. Мікроперемикач спрацьовує під дією обертального руху вала покажчика через систему штифтів.

Циферблатні термометри серії 608530 з мікроперемикачами відповідають вимогам RoHS і не містять кадмію.

Особливості

- Невелика глибина монтажу
- Клас 1,5
- Діапазон показань від -50 до +500 °C
- Регулятор температури з індикацією фактичного значення, для монтажу на панелі, корпус із нержавіючої сталі
- 1 мікроперемикач
- Розмір корпусу Ø 80 мм



Тип 608530/2180

JUMO GmbH & Co. KG

Адреса доставки: Mackenrodtstraße 14
36039 Фульда, Німеччина
Поштова адреса: 36035 Фульда,
Німеччина Телефон: +49 661 6003-0
Факс: +49 661 6003-607
Електронна пошта: mail@jumo.net
Веб-сайт: www.jumo.net

JUMO UK LTD

JUMO House
Темпл-Банк, Рівервей
Харлоу, Ессекс, CM20 2DY,
Велика Британія Телефон: +44
1279 63 55 33
Факс: +44 1279 62 50 29
Електронна
пошта: sales@jumo.co.uk
Інтернет: www.jumo.co.uk

JUMO Process Control, Inc.

6724 Джой-роуд
Іст-Сіракузи, Нью-Йорк 13057,
США Телефон: +1 315 437 5866
Факс: +1 315 437 5860
Електронна
пошта: info.us@jumo.net Веб-
сайт: www.jumousa.com



Технічні дані

Загальна інформація

Корпус і передня панель	Нержавіюча сталь 1.4301
Ступінь захисту передньої задня	DIN EN 60529 IP54 IP00
Передня панель	Акрилове скло (PMMA)
Шасі	Литий під тиском
Масштаб	Білий, з чорним написом
Дисплей	DIN EN 13190 Клас 1,5
Пружина, що захищає від згину	Для капілярних пристроїв на корпусі та датчику температури
Комітаційна здатність	Макс. 5 А, 230 В, опціонально макс. 10 А, 230 В
Регулювання заданого значення	За допомогою регулятора заданого значення на передній панелі
Граничні значення температур Транспортування, зберігання, експлуатація	від -30 до +70 °C
Вага	~ 350 г
Номінальне положення (NL)	Будь-яке

Електрична безпека

Вимоги	DIN EN 61010-1 Пристрій повинен бути оснащений електричним контуром, що відповідає вимогам до «контурів з обмеженою енергією».
--------	---

Електричні характеристики

Електричне підключення Елементи підключення Пристрій	Гвинтові клеми
З'єднувальний кабель Переріз провідника	≤ 2,5 мм ²
Ступінь забруднення	2
Категорія перенапруги	II

JUMO GmbH & Co. KG
 Адреса доставки: Mackenrodtstraße 14
 36039 Фульда, Німеччина
 Поштова адреса: 36035 Фульда,
 Німеччина Телефон: +49 661 6003-0
 Факс: +49 661 6003-607
 Електронна пошта: mail@jumo.net
 Веб-сайт: www.jumo.net

JUMO UK LTD
 JUMO House
 Темпл-Банк, Рівервей
 Харлоу, Ессекс, CM20 2DY,
 Велика Британія Телефон: +44
 1279 63 55 33
 Факс: +44 1279 62 50 29
 Електронна
 пошта: sales@jumo.co.uk
 Інтернет: www.jumo.co.uk

JUMO Process Control, Inc.
 6724 Джой-роуд
 Іст-Сіракузи, Нью-Йорк 13057,
 США Телефон: +1 315 437 5866
 Факс: +1 315 437 5860
 Електронна
 пошта: info.us@jumo.net Веб-
 сайт: www.jumousa.com



Діапазон вимірювання та точність

Діапазон відображення (AB)	Діапазон відображення в °C	Діапазон вимірювання в °C	Допуск у К (±)
818	від 0 до 120	від 20 до 100	3
834	від 0 до 250	від 30 до 220	5
926	від 50 до 250	від 70 до 230	4
927	від 50 до 300	від 80 до 270	5

	Наповнення рідиною	Заповнення газом
Система вимірювання	Діапазон відображення (AB) ≤ 350 °C	Діапазон відображення (AB) ≥ 400 °C
Постійна часу $t_{0,632}$	~ 12 с, виміряно у воді, з датчиком діаметром 6 мм з міді	~ 4 с, виміряно в олії, з датчиком діаметром 10 мм з нержавіючої сталі
Вплив температури навколишнього середовища	У % від діапазону індикації (відносно відхилення від еталонного значення 23 °C)	
На корпусі	0,15 % діапазону показань на 1 К зміна температури навколишнього середовища	0,05 % діапазону індикації на 1 К зміна температури навколишнього середовища
На капілярі (на м)	0,03 % діапазону індикації на 1 К Зміна температури навколишнього середовища При вищій температурі навколишнього середовища: вища температура на дисплеї, нижча точка перемикання	Не впливає

Електричний контакт	Стандартний	Опціональний
Тип контакту	Однополюсний мікроперемикач з механічно приведеним в дію перемикаючим контактом	
Командуюча здатність	230 В змінного струму, +10 %, cos φ = 1 (0,6) 5(1,5) А	10(3) А
Контакт перемикання	Повинен бути забезпечений відповідним запобіжником	
Диференціал комутації	~ 1,5 % діапазону індикації	від 1,5 до 3 % діапазону індикації
Точність точки перемикання	±0,5 % діапазону індикації щодо точки вимкнення при зростанні температури	
Надійність комутації	Для забезпечення максимально можливої надійності спрацювання ми рекомендуємо мінімальну напругу 24 В та мінімальний струм 100 мА.	

JUMO GmbH & Co. KG

Адреса доставки: Mackenrodtstraße 14
36039 Фульда, Німеччина
Поштова адреса: 36035 Фульда,
Німеччина Телефон: +49 661 6003-0
Факс: +49 661 6003-607
Електронна пошта: mail@jumo.net
Веб-сайт: www.jumo.net

JUMO UK LTD

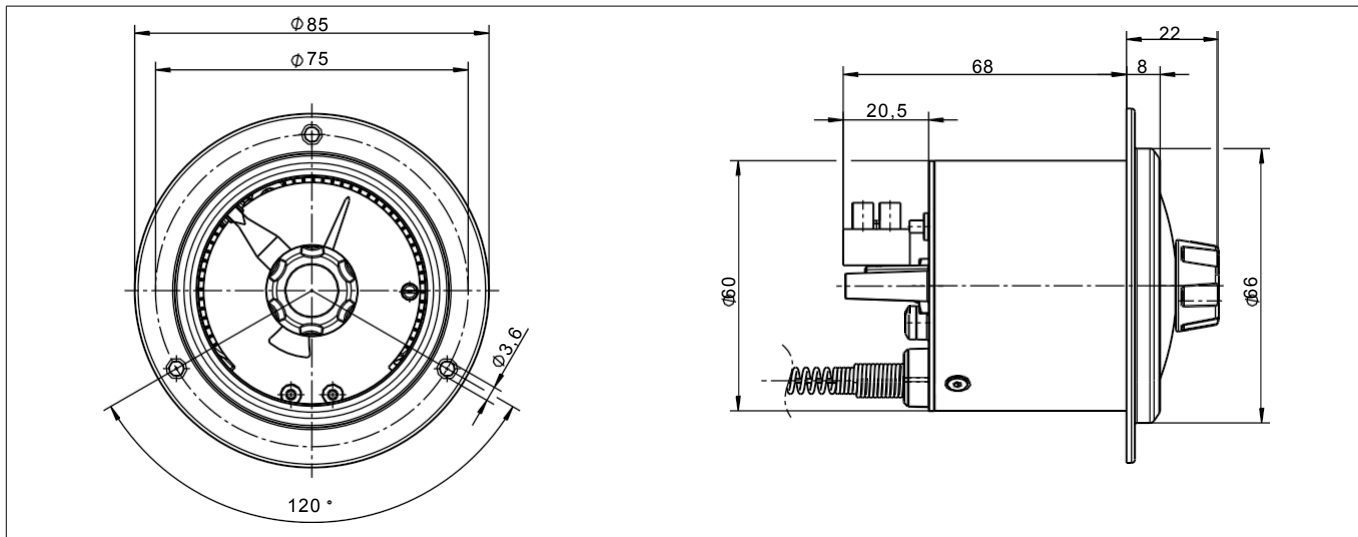
JUMO House
Темпл-Банк, Рівервей
Харлоу, Ессекс, CM20 2DY,
Велика Британія Телефон: +44
1279 63 55 33
Факс: +44 1279 62 50 29
Електронна
пошта: sales@jumo.co.uk
Інтернет: www.jumo.co.uk

JUMO Process Control, Inc.

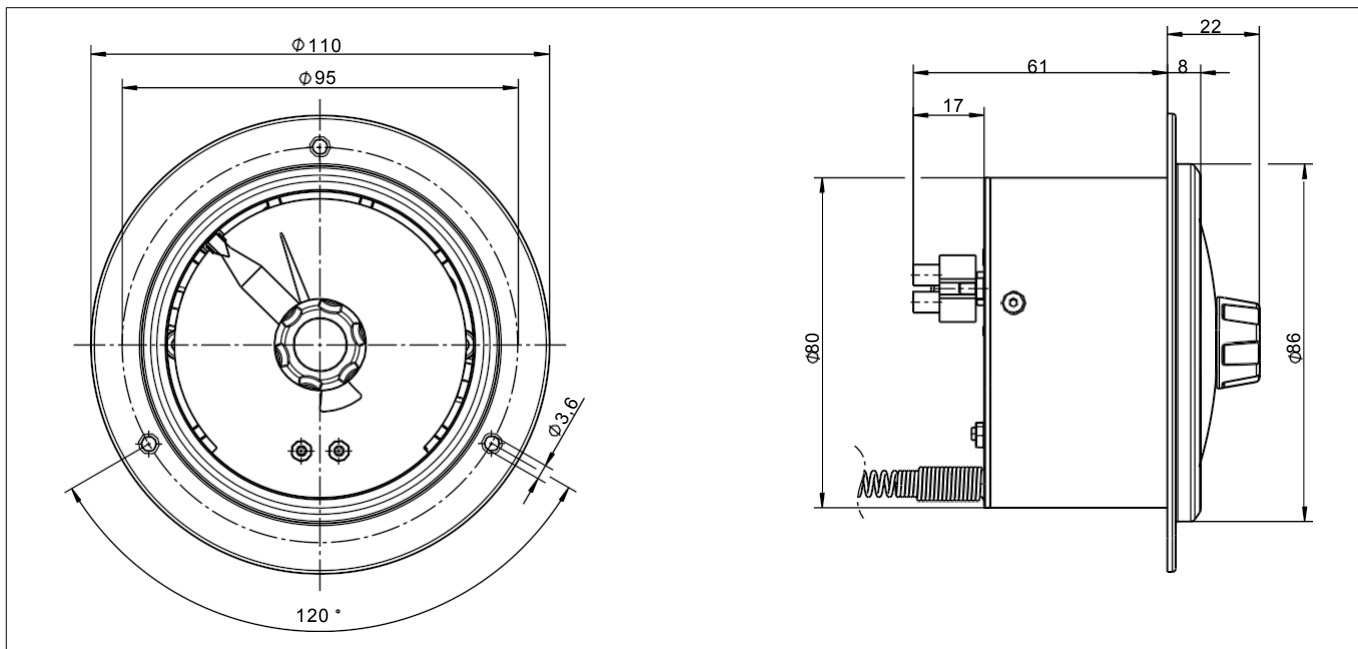
6724 Джой-роуд
Іст-Сіракузи, Нью-Йорк 13057,
США Телефон: +1 315 437 5866
Факс: +1 315 437 5860
Електронна
пошта: info.us@jumo.net Веб-
сайт: www.jumousa.com

**Розміри**

Тип 608530/2060

Виріз у панелі для корпусу $\varnothing 60 \text{ мм} = 62^{+0,5/0} \text{ мм}$

Тип 608530/2080

Виріз у панелі для корпусу $\varnothing 80 \text{ мм} = 82^{+0,5/0} \text{ мм}$

JUMO GmbH & Co. KG

Адреса доставки: Mackenrodtstraße 14
36039 Фульда, Німеччина
Поштова адреса: 36035 Фульда,
Німеччина Телефон: +49 661 6003-0
Факс: +49 661 6003-607
Електронна пошта: mail@jumo.net
Веб-сайт: www.jumo.net

JUMO UK LTD

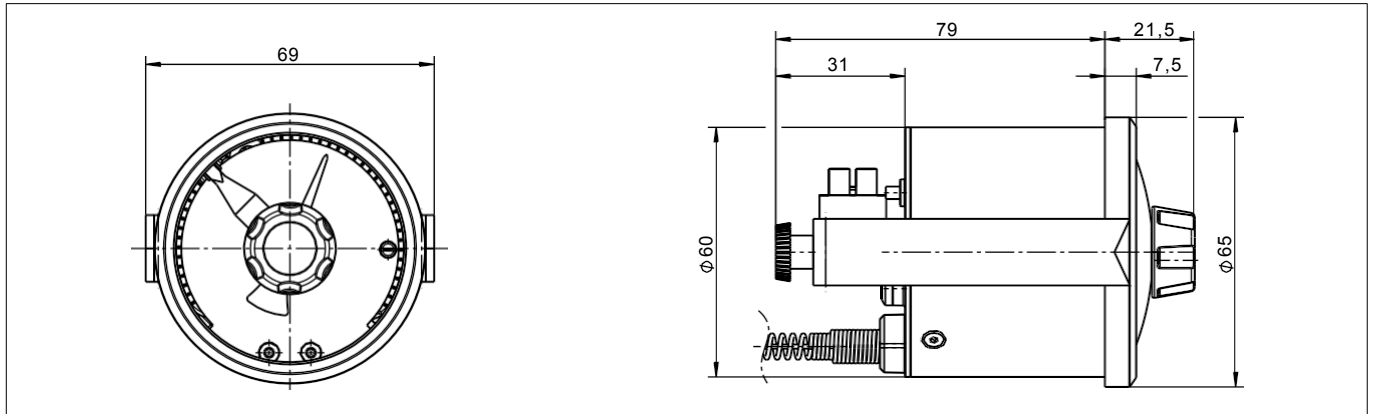
JUMO House
Темпл-Банк, Рівервей
Харлоу, Ессекс, CM20 2DY,
Велика Британія Телефон: +44
1279 63 55 33
Факс: +44 1279 62 50 29
Електронна
пошта: sales@jumo.co.uk Веб-
сайт: www.jumo.co.uk

JUMO Process Control, Inc.

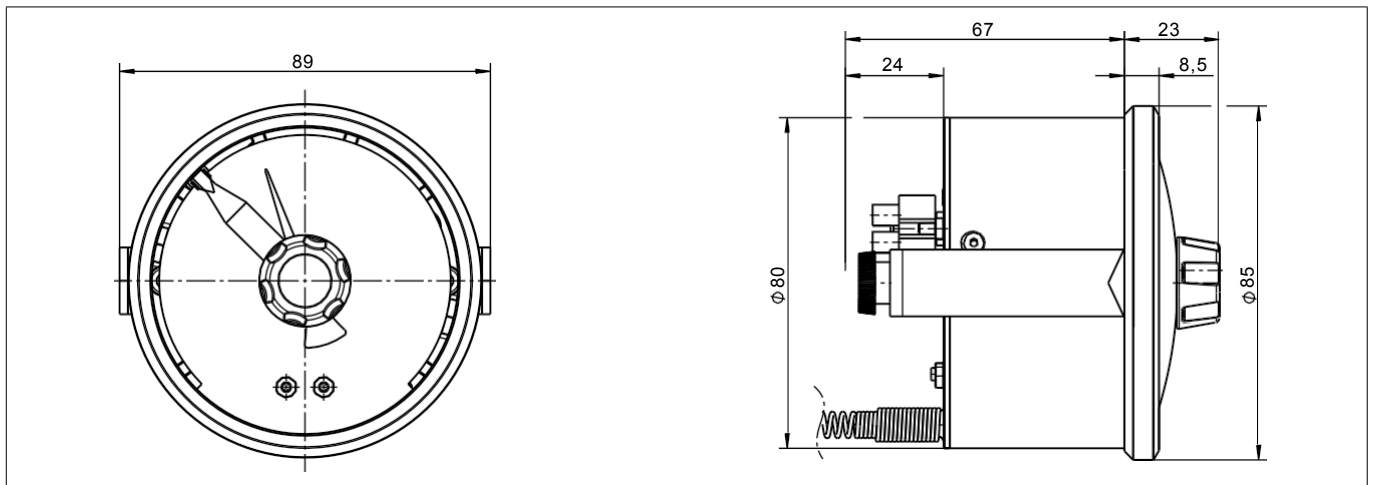
6724 Джой-роуд
Іст-Сіракузи, Нью-Йорк 13057,
США Телефон: +1 315 437 5866
Факс: +1 315 437 5860
Електронна
пошта: info.us@jumo.net Веб-
сайт: www.jumousa.com



Тип 608530/2160

Виріз у панелі для корпусу $\varnothing 60$ мм = $62^{+0,50}$ мм

Тип 608530/2180

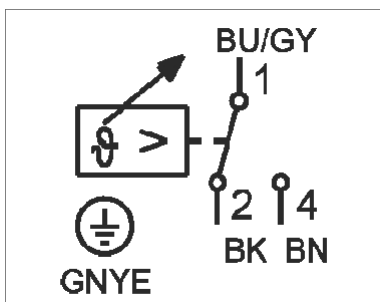
Виріз у панелі для корпусу $\varnothing 80$ мм = $82^{+0,50}$ мм

З'єднувальні елементи

Елементи з'єднання, наведені в технічному паспорті, містять інформацію щодо вибору виробу.

Для електричного підключення використовуйте виключно інструкцію з монтажу або інструкцію з експлуатації.

Розташування клем



JUMO GmbH & Co. KG

Адреса доставки: Mackenrodtstraße 14
36039 Фульда, Німеччина
Поштова адреса: 36035 Фульда,
Німеччина Телефон: +49 661 6003-0
Факс: +49 661 6003-607
Електронна пошта: mail@jumo.net
Веб-сайт: www.jumo.net



JUMO UK LTD

JUMO House
Темпл-Банк, Рівервей
Харлоу, Ессекс, CM20 2DY,
Велика Британія Телефон: +44
1279 63 55 33
Факс: +44 1279 62 50 29
Електронна
пошта: sales@jumo.co.uk
Інтернет: www.jumo.co.uk

JUMO Process Control, Inc.

6724 Джой-роуд
Іст-Сіракузи, Нью-Йорк 13057,
США Телефон: +1 315 437 5866
Факс: +1 315 437 5860
Електронна
пошта: info.us@jumo.net Веб-
сайт: www.jumousa.com

**Деталі замовлення**

	(1) Базовий тип	
608530	JUMO dicoTEMP 800 – Циферблатний термометр з мікроперемикачем	
	(2) Розширення базової моделі	
2060	Конструкція: 20, розмір корпусу: Ø 60 мм	
2080	Тип конструкції: 20, розмір корпусу: Ø 80 мм	
2160	Тип конструкції: 21, розмір корпусу: Ø 60 мм	
2180	Тип конструкції: 21, розмір корпусу: Ø 80 мм	
	(3) Діапазон відображення	
818	від 0 до 120 °C	
834	від 0 до 250 °C	
926	від 50 до 250 °C	
927	від 50 до 300 °C	
	(4) Комітажна здатність	
11	24 В змінного/постійного струму, 0,1 А	
26	230 В змінного струму, 5(1,5) А, cos = 1(0,6)	
27	230 В змінного струму, 10(3) А, cos = 1(0,6)	
	(5) Капілярний тип	
17	FL17 Капіляр з нержавіючої сталі, Ø ~ 1,5 мм	
21	FL21 Мідний капіляр, Ø ~ 1,0 мм	
22	FL22 Капіляр з нержавіючої сталі, Ø ~ 1 мм	
	(6) Довжина капіляра	
1000	1000 мм	
2000	2000 мм	
	(7) Технологічне з'єднання	
750	TF01, температурний датчик зі ступінчастою опорною трубкою	
848	TA25, зсувний різьбовий фітинг на капілярі	
	(8) Діаметр	
6	6 мм	
8	8 мм	
	(9) Тип різьби технологічного з'єднання	
000	Немає	
103	Гвинтове з'єднання G 3/8	
104	Гвинтове з'єднання G 1/2	
	(10) Матеріал зонда та опорної трубки	
26	CrNi 1.4571	
96	Зонд з Cu (міді)/опорна трубка з CuZn (латуні)	
	(11) Матеріал технологічного з'єднання	
00	Немає	
26	CrNi 1.4571	
46	CuZn (латунь)	
	(12) Довжина вставки	
0,0	Мінімальна довжина вставки TF11	
50,0	50 мм	
100,0	100 мм	
	(13) Вихідний сигнал комутації	
20	SA20 з одним мікроперемикачем	
	(14) Додаткові коди	
000	Немає	

JUMO GmbH & Co. KG
 Адреса доставки: Mackenrodtstraße 14
 36039 Фульда, Німеччина
 Поштова адреса: 36035 Фульда,
 Німеччина Телефон: +49 661 6003-0
 Факс: +49 661 6003-607
 Електронна пошта: mail@jumo.net
 Веб-сайт: www.jumo.net

JUMO UK LTD
 JUMO House
 Темпл-Банк, Рівервей
 Харлоу, Ессекс, CM20 2DY,
 Велика Британія Телефон: +44
 1279 63 55 33
 Факс: +44 1279 62 50 29
 Електронна
 пошта: sales@jumo.co.uk
 Інтернет: www.jumo.co.uk

JUMO Process Control, Inc.
 6724 Джой-роуд
 Іст-Сіракузи, Нью-Йорк 13057,
 США Телефон: +1 315 437 5866
 Факс: +1 315 437 5860
 Електронна
 пошта: info.us@jumo.net Веб-
 сайт: www.jumousa.com



518	Ограничувач для обмеження мінімального або максимального значення заданої величини (заводське налаштування)
520	Задана точка перемикання (за замовчуванням)
522	Індивідуальна шкала

Спеціальні версії за запитом.

Код замовлення	(1)	(2)	(3)	(4)	(5)	(6)	(7)	(8)								
	<input type="text"/>	/ <input type="text"/>	- <input type="text"/>	- <input type="text"/>	- <input type="text"/>	- <input type="text"/>	- <input type="text"/>	- <input type="text"/>	- <input type="text"/>							
Приклад замовлення	608530	/	2180	-	818	-	11	-	17	-	1000	-	750	-	000	-
			(9)	(10)	(11)	(12)	(13)	(14)								
			<input type="text"/>	- <input type="text"/>	- <input type="text"/>	- <input type="text"/>	- <input type="text"/>	/ <input type="text"/>	<input type="text"/>	^a						
			26	-	26	-	6	-	100	-	20	/	520			

^a Перелічіть додаткові коди послідовно, розділяючи їх комами.

Стандартні версії

Код замовлення	Діапазон дисплея	Номер деталі
608530/2180-926-26-22-2000-848-120-26-6-0-20/000	від 50 до 250 °C	00669249